

DC Double Inlet Blower

Φ146

DC 双进风鼓风机



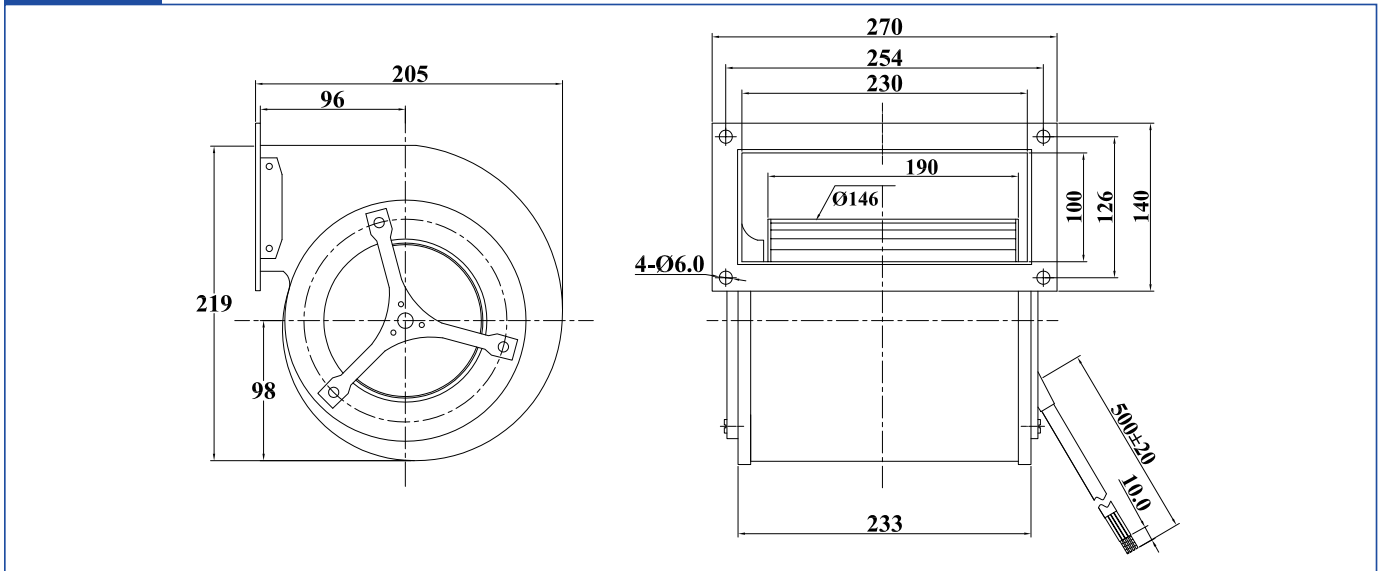
Impeller: Metal aluminum sheet
shell: Metal steel platet
Motor: DC brushless external rotor motor
Insulation: Class B
Approvals: UL E306337
Operating Temperature: -20~+60°C

叶轮材质: 金属钢
 外框材质: 金属钢
 电机类型: DC无刷外转子电机
 绝缘等级: Class B
 产品符合的认证: UL E306337
 工作温度: -20~+60°C

技术参数 Specifications

Listed Model 产品型号	Rated Voltage	Operating Voltage	Rated Current	Rated Power	Rated Speed	Air Flow		Air Pressure		Noise Level	Net Weight
	额定电压	工作电压	额定电流	额定功率	额定转速	风量	风量	风压	风压	噪音	重量
Part NO.	VDC	VDC	A	W	RPM	CFM	m ³ /h	mmH ₂ O	inH ₂ O	dBA	Kg
PB48D146HB2M	48	36~56	4.6	220.8	1,800	523.6	889.5	41.36	1.63	65	4.44

外形 Outline



曲线 Curves

